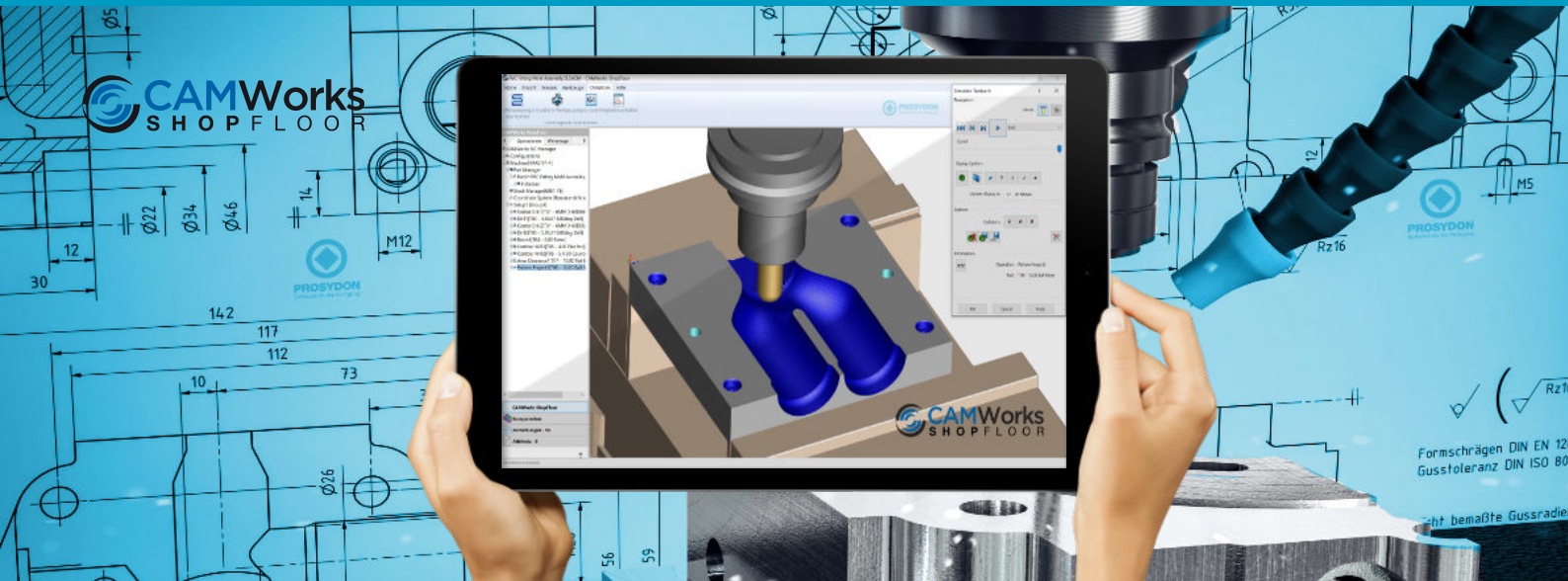


# CAMWorksShopfloor

Starten Sie mit Ihrer Fertigung ins 21. Jahrhundert

Vernetzen Sie Ihre CNC-Programmierung mit Ihrer Produktion



- ✓ Verbesserung der Kommunikation
- ✓ Virtuelle Prüfung der CNC-Programme
- ✓ Reduzierung der Einrichtungszeiten
- ✓ Steigerung der Produktion und schnellere Lieferzeiten
- ✓ Vermeidung kostspieliger Kollisionen
- ✓ Verbesserung der Qualität und Arbeitsabläufe
- ✓ Arbeitsprozesse, die immer auf dem aktuellsten Stand sind
- ✓ Reduzierung von Ausfallzeiten und Wartungskosten

# Intelligente Fertigung mit CAMWorks ShopFloor

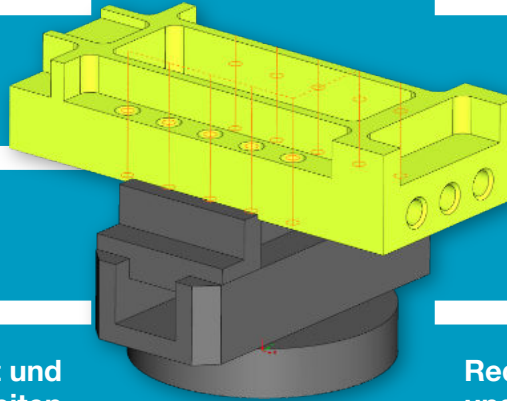
Alle Fertigungsdaten digital auf einer anwenderfreundlichen Oberfläche verfügbar

Verbesserung der Kommunikation  
mit der Fertigungsebene  
durch digitale Technologien



Vermeidung von Produktionsfehlern  
durch falsche Teile-Revisionen

Virtueller Programm-Check  
auf der Fertigungsebene



Verbesserung von Qualität  
und Beständigkeit

Verringerung der Rüstzeiten

Vermeidung von  
kostenintensiven Kollisionen

Erhöhung der Produktivität und  
Verringerung der Lieferzeiten

Reduzierung von Standzeiten  
und Wartungskosten

## Verbessern Sie Ihre Arbeitsabläufe

	Derzeitiger Prozess ohne CAMWorks ShopFloor	Kollaborativer Prozess mit CAMWorks ShopFloor
Detaillierte Prüfung des Werkzeugweges	-	✓
Simulation des Werkzeugweges	-	✓
Digitale Einrichteblätter	✓	✓
3D-Ansicht des Bauteils/der Baugruppe	-	✓
Navigation durch das 3D-Modell mithilfe von Ansichtsoptionen wie Drehen, Zoomen, Schwenken, Schnittdarstellungen etc.	-	✓
Maß- und Toleranzangaben (GD&T) sowie Anmerkungen zum Bauteil/zur Baugruppe	-	✓*
Ansicht und Bearbeitung des G-Codes	✓ nur Editoren anderer Hersteller	✓ integrierter CAMWorks NC-Editor
Ansicht der umgesetzten G-Code-Bearbeitung	-	✓

\* Form- und Lagetoleranzen sowie die Kommentarfunktion stehen nur für native Teilemodelle zur Verfügung, die in SOLIDWORKS/CAMWorks erstellt wurden.