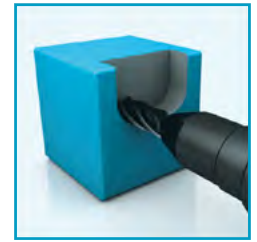




PROSYDON
Software für die Fertigung



Aufbau-Training

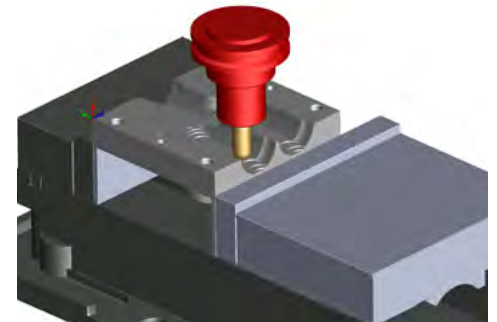
CAMWorks 3D Fräsen

Ziel des Trainings

Der Kurs vermittelt Grundlagen zur Erstellung von 3D-Fräs-Programmen für die Freiformflächen-Bearbeitung mit Hilfe von CAMWorks.

Inhalte & Tagesablauf

- ▶ Definieren von Flächen-Features für die 3D-Bearbeitung
- ▶ Erstellen und Anpassen der Operationen für Flächen-Features
- ▶ Anwenden verschiedener Strategien zum 3D-Schruppen und -Schlichten
- ▶ Definieren von Ein- und Ausschlussbereichen



Vorraussetzungen

- ▶ Sicherer Umgang mit PC und der Microsoft Windows Umgebung
- ▶ Basis-Training Fräsen

Infos

Dauer

1 Tag, jeweils 9-16 Uhr

Teilnehmerzahl

max. 6 Teilnehmer

Veranstaltungsort

Ilzweg 1, 82140 Olching

Hinweis: Wir behalten uns das Recht vor, bei zu geringer Nachfrage, Unterbelegung, Ausfall des Trainers oder anderen Gründen die angebotene Veranstaltung zu verschieben oder abzusagen.