



PROSYDON
Software für die Fertigung



Aufbau-Training

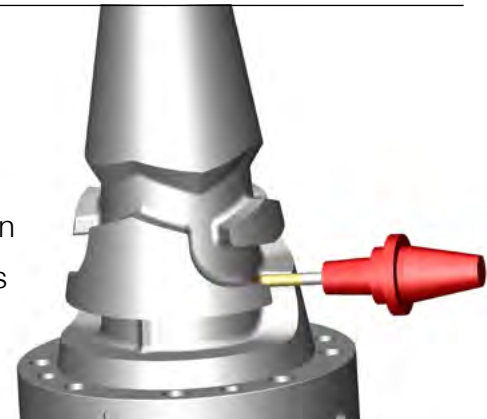
CAMWorks 5Ax Simultan

Ziel des Trainings

Der Kurs vermittelt die Grundlagen zur Erstellung von 5Achsen-Simultan-Fräsen-Programmen mit Hilfe von CAMWorks.

Inhalte & Tagesablauf

- ▶ Definieren von Flächen-Features für die Mehrdimensionale-Bearbeitung (Simultanfräsen)
- ▶ Erstellen und Anpassen der 5Achsen-Simultan Operationen für Flächen-Features
- ▶ Anwenden verschiedener Strategien zum 3, 4 und 5Achsen-Simultanfräsen
- ▶ Definieren von Ein- und Ausschlussbereichen über Bereich und Features
- ▶ Arbeiten mit der Beschädigungsprüfung



Vorraussetzungen

- ▶ Basis-Training Fräsen & Basis-Training 3D Fräsen
- ▶ Sicherer Umgang mit PC und der Microsoft Windows Umgebung.

Infos

Dauer

2 Tage, jeweils 9-16 Uhr

Teilnehmerzahl

max. 6 Teilnehmer

Veranstaltungsort

Ilzweg 1, 82140 Olching

Hinweis: Wir behalten uns das Recht vor, bei zu geringer Nachfrage, Unterbelegung, Ausfall des Trainers oder anderen Gründen die angebotene Veranstaltung zu verschieben oder abzusagen.