



**PROSYDON**  
Software für die Fertigung



## Basis-Training

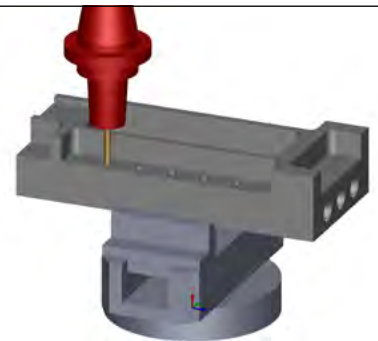
# CAMWorks Fräsen

## Ziel des Trainings

Der Kurs vermittelt die Grundlagen zur Erstellung von 2D Fräs-Programmen mit Hilfe von CAMWorks für SolidWorks und CAMWorks für SolidEdge oder SOLIDWORKS CAM Standard & Professional. Der Kursteilnehmer lernt den sicheren Umgang mit CAMWorks bis hin zum fertigen NC Programm.

## Inhalte & Tagesablauf

- ▶ Einführung in die Benutzeroberfläche von CAMWorks
- ▶ Kennenlernen von Feature Manager, Optionen
- ▶ Leitfaden bis hin zum fertigen NC Programm
- ▶ Automatische und interaktive Definition von Features und Operationen
- ▶ Arbeiten mit verschiedenen 2D Fräs- und Bohrstrategien (Schruppen, Schlichten, Bohren...)
- ▶ 2D Volumill (Highspeed Schruppen)
- ▶ Anpassen der Operationsparameter zum Ändern der Werkzeugwege
- ▶ 5-Achs-Bearbeitung (3+2)
- ▶ Bearbeitung von Baugruppen (Mehrfachspannung, 4 und 5 Achs Bearbeitung 3+1 und 3+2)
- ▶ Bearbeitungssimulation
- ▶ Programmierblätter und NC-Programm



## Vorraussetzungen

- ▶ Sicherer Umgang mit PC und der Microsoft Windows Umgebung
- ▶ Gute SolidWorks oder Solid Edge Grundkenntnisse, entweder durch SolidWorks-Grundkurs, Solid Edge-Grundkurs oder CAMWorks Solids-Grundkurs

## Infos

### Dauer

3 Tage, jeweils 9-16 Uhr

### Teilnehmerzahl

max. 6 Teilnehmer

### Veranstaltungsort

Ilzweg 1, 82140 Olching

**Hinweis:** Wir behalten uns das Recht vor, bei zu geringer Nachfrage, Unterbelegung, Ausfall des Trainers oder anderen Gründen die angebotene Veranstaltung zu verschieben oder abzusagen.