



PROSYDON
Software für die Fertigung



Basis-Training

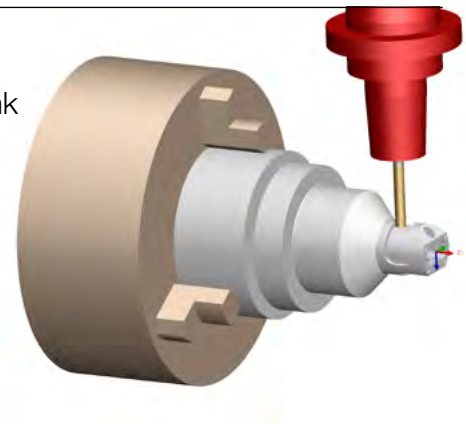
CAMWorks Dreh-Fräsen

Ziel des Trainings

Der Kurs vermittelt die Grundlagen zur Erstellung von Dreh- und 2D Dreh-/Fräs-Programmen mit Hilfe von CAMWorks.

Inhalte & Tagesablauf

- ▶ Einführung in die Benutzeroberfläche von CAMWorks Drehen
- ▶ Kennenlernen von Feature Manager, Optionen und Technologie Datenbank
- ▶ Automatische und interaktive Definition von Features und Operationen
- ▶ Arbeiten mit verschiedenen Strategien
- ▶ Anwenden der Fräs-Funktionen für das Dreh-Fräsen
- ▶ Bearbeitungssimulation
- ▶ Programmierblätter und NC-Programm



Vorraussetzungen

- ▶ Gute SolidWorks /Solid Edge Grundkenntnisse durch Basis-Training SolidWorks/SolidEdge-oder Basis-Training Solids
- ▶ Sicherer Umgang mit PC und der Microsoft Windows Umgebung

Infos

Dauer

2 Tage, jeweils 9-16 Uhr

Teilnehmerzahl

max. 6 Teilnehmer

Veranstaltungsort

Ilzweg 1, 82140 Olching

Hinweis: Wir behalten uns das Recht vor, bei zu geringer Nachfrage, Unterbelegung, Ausfall des Trainers oder anderen Gründen die angebotene Veranstaltung zu verschieben oder abzusagen.